



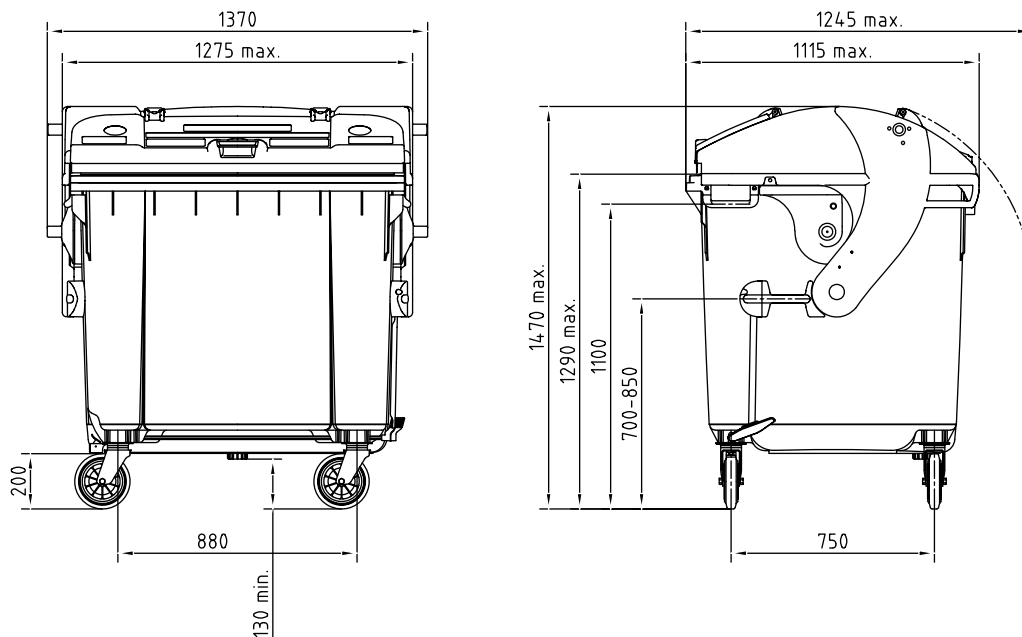
# MGB 1100 RD-DID

## Tapa curva con sobretapa

El contenedor MGB 1100 RD-DID es un contenedor de 4 ruedas especialmente diseñado para la recogida de residuos domésticos. Su diseño clásico y funcional lo hacen perdurable en el paso del tiempo, a la vez que lo integra plenamente en su entorno. El contenedor perfecto para una recogida limpia.

# MGB 1100 RD-DID Tapa curva con sobretapa

Contenedores de 4 ruedas



Todas las dimensiones según normativa EN 840



## Materiales y Diseño

- Polietileno inyectado en molde HDPE especialmente diseñado.
- Resistente a la descomposición, escarcha, calor y múltiples elementos químicos.
- Compensación adecuada de los Rayos Ultravioletas que ofrece unas condiciones de envejecimiento excelentes.
- Aditivos libres de cadmio y ecológicos.
- Los componentes metálicos son resistentes a la corrosión.
- Ruedas de goma silenciosas.
- Compatible con sistemas de identificación y pesaje.
- Incorpora de serie alojamiento para chip de acuerdo con la norma RAL GZ 951/1.
- Los materiales de alta calidad y los procesos de fabricación más avanzados garantizan una larga vida útil.
- Todas las piezas del contenedor son reciclables.

## Calidad

- Certificado según las normativas EN 840 y RAL GZ 951/1.
- Control de calidad constante a través de laboratorio propio así como de institutos de

certificación independientes.

## Seguridad y Manejo

- Grandes muñones para elevación con inserción metálica para una mayor seguridad durante el vaciado.
- Guía de doble ángulo para un más alto nivel de seguridad durante el vaciado mediante sistemas de elevación por peine.
- Asas de agarre en todos los lados de la cubeta. (las traseras son opcionales).
- Elevación y manejo sencillo, incluso con cargas pesadas.
- Base, paneles frontal y trasero reforzados, para ofrecer mayor estabilidad.
- Varios tipos de ruedas disponibles para diferentes aplicaciones.
- Nervios especiales que evitan que los contenedores se queden atascados al ser apilados.
- Asas de fácil agarre en el frontal y laterales de la tapa para una fácil apertura.
- Utilización cómoda mediante tapa ligera.
- Llenado por dos lados a través de tapa trasera opcional (ver catálogo accesorios contenedores 4 ruedas).
- Aplicación de función de seguridad según norma EN 840-6.

- Posibilidad de diferenciación a través del color de la tapa.
- Imposibilidad de entrada de basura voluminosa.
- Imposibilidad de entrada de agua en el contenedor durante la apertura de la tapa.
- Facilidad de limpieza gracias a su superficie lisa y esquinas internas redondeadas.

## Colores

- Colores estándar son gris y verde.
- Colores especiales disponibles bajo pedido.

## Accesorios

- Completa lista de accesorios y opcionales disponibles en un catálogo complementario.

## Especificaciones

Volumen nominal .....	1100 litros
Peso neto .....	ca. 65 kg
Carga máxima .....	440 kg
Peso máximo permitido .....	510 kg

*Reservado el derecho a modificaciones técnicas. Especificaciones sujetas a modificación sin previo aviso. Las ilustraciones no necesariamente muestran los productos en su versión estándar.*