

# OMNIDEL

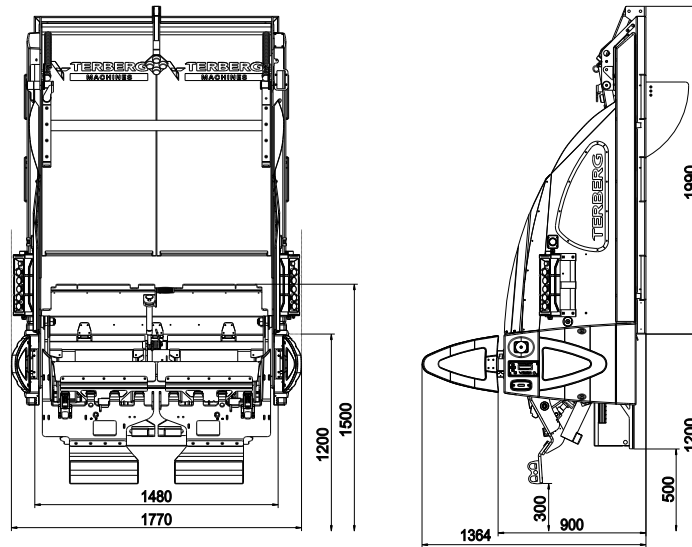
## ELEVADOR AUTOMÁTICO PARTIDO DE POSICIÓN BAJA.

El OmniDEL es el máximo representante de las soluciones de elevación automáticas de posición baja de Terberg y ofrece la construcción robusta, el manejo seguro y el mantenimiento mínimo que caracterizan a este fabricante. El OmniDEL se suministra configurado con características que maximizan el ahorro energético y la seguridad y que lo convierten en el mejor elevador de posición baja del mercado.



### RAZONES PARA ELEGIR EL OMNIDEL:

- El OmniDEL integra un exclusivo sistema antivertidos con sensor y resistentes extensiones del pisón y de la tolva. El sistema detecta materiales que no están totalmente descargados y agita el contenedor de forma automática hasta que se vacía. Las extensiones del pisón y de la tolva se solapan durante la descarga para ofrecer una plataforma que dirige cualquier posible vertido hacia la tolva.
- El OmniDEL se ha diseñado para permitir de forma sencilla sistemas de pesaje e identificación. Ofrece un funcionamiento suave para minimizar los «rebotes» de contenedores y un elevador vertical inicial que proporciona una «ventana» para facilitar el registro de datos.
- El elevador OmniDEL pesa sólo 595 kg.
- El OmniDEL está diseñado para reducir las inmovilizaciones durante las excepcionales reparaciones. Todas las conexiones son Plug and Play y de fácil acceso, lo cual simplifica y acelera el cableado y la sustitución de componentes defectuosos. Un sistema de diagnóstico inteligente simplifica el proceso de detección de fallos.
- El OmniDEL permite cambiar automáticamente el modo de ciclo para mayor seguridad y facilidad de manejo. A medida que se disponen los contenedores grandes, el sistema de control inteligente selecciona el modo «grande» y sitúa la barra del retentor en la posición correcta. Los dos cuerpos centrales se nivelan/elevan a la altura óptima y el elevador acopla el contenedor para garantizar un ciclo seguro y controlado manualmente.
- El OmniDEL se suministra de serie con una protección trasera para evitar el paso por debajo, como establece la norma EN1501-5.
- El sistema de engrase de un solo punto que integra el OmniDEL Xtra permite una reducción importante del tiempo necesario para el mantenimiento. Todas las líneas de engrase están protegidas para evitar daños y engrasan los nueve puntos.
- El ciclo de elevación controlado con dos velocidades del OmniDEL ofrece una recogida segura, suave y fiable de los contenedores que reduce el esfuerzo mecánico al que son sometidos tanto los contenedores como el elevador.



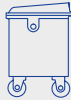
## ESPECIFICACIONES TÉCNICAS



Sacos y residuos voluminosos



EN 840-1 80 -360 L



EN 840-2 500-1280 L



EN 840-3 770-1100 L

### Configuración de cuerpo central

### Manejo por una sola persona (SMT)

### Dispositivo de protección trasera (RPD)

### Reconocimiento de contenedor de 4 ruedas

### Pantalla de diagnóstico

### Interruptor sensor N1 / mecánico N1

### Sistema antivertidos mediante sensor

### Pesaje y predisposición RFID Terberg

### Sistema de engrase de un solo punto

### Salida CleAN Open CANbus

### Control de retardo del ciclo del compactador (PCDC)

### Capacidad de elevación

### Peso

### Alimentación

### Conexiones eléctricas

### Clasificación de resistencia al agua

### Conexiones hidráulicas

### Requisitos hidráulicos

### Tiempo de ciclo

### Nivel de ruido

### Seguridad

### Cuerpo central partido y doble

Estándar

Estándar

Estándar

Estándar

Opcional

Estándar

Estándar

Opcional

Opcional

Opcional

Opcional

Opcional

1 000 N (100 kg) partido/5 000 N (500 kg) unido

595 kg

Hidráulico/eléctrico

16 pines/24 V

Interruptores/sensores de proximidad IP68, cableado

Plug and Play IP69K

Acoplamientos rápidos (DIN 2353, NW13, NW20)

ideal 40 l/min, máximo 60 l/min, 180 bar

Auto > contenedores de 2 ruedas 6 seg.

manual > 12 seg.

<65 dBA

Certificación según Directiva de máquinas CE, EN

1501.1 y EN 1501.5



ROS ROCA SA

Av. Cervera s/n, 25300 Tàrrega, España

T +34 973 508 100, E [rosroca@rosroca.com](mailto:rosroca@rosroca.com), I [www.rosroca.es](http://www.rosroca.es)

Ros Roca se reserva el derecho a realizar cambios en las especificaciones o el diseño de nuestros equipos en cualquier momento y sin previo aviso.