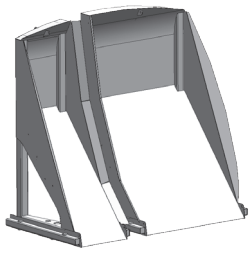


OLYMPUS TWIN PACK

RECOLECTOR DE CARGA TRASERA BICOMPARTIMENTADO



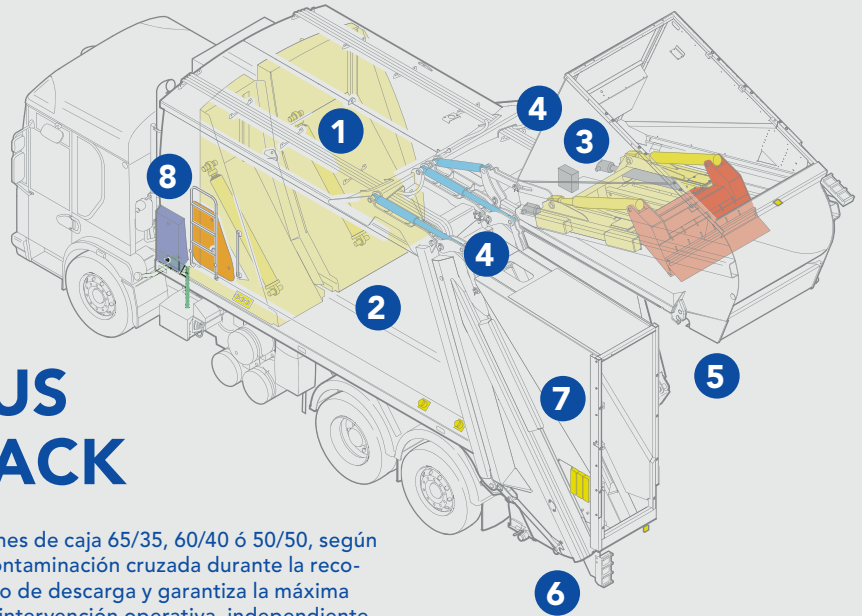
Con dos compartimentos independientes, con sus respectivas compuertas traseras y sistemas operativos, el Olympus Twin Pack permite la recogida de dos tipos de fracciones o residuos distintos al mismo tiempo, por lo que los desechos residuales y los reciclables (vidrio, plástico, papel o cartón) pueden recogerse dos a la vez en una misma ruta.



1 Placa eyectora ajustada a la caja.

2 Bandeja de lixiviados en fondo de caja de serie.

3 Prensas de alta capacidad de absorción.



OLYMPUS TWIN PACK

Disponibles con 3 divisiones de caja 65/35, 60/40 ó 50/50, según los requisitos, evita la contaminación cruzada durante la recogida y durante el proceso de descarga y garantiza la máxima carga útil con la mínima intervención operativa, independientemente del tipo de residuo que se esté recogiendo.



4 Cilindros de elevación de la tolva en techo protegidos.



5 Junta de estanqueidad Bio hasta el techo.



6 Voladizo mínimo.



7 Cilindros externos para los trineos.



8 Cuadro eléctrico centralizado dentro de armario fácilmente accesible.

VENTAJAS DEL RECOLECTOR COMPACTADOR OLYMPUS TWIN PACK

- Dos compartimentos completamente separados, con compuertas traseras y sistemas de funcionamiento independientes, evitan la contaminación cruzada en todas las fases del proceso de recogida y descarga.
- Permite la recogida de desechos residuales y reciclables a la vez, con lo que se reduce el número de rutas de recogida.
- Disponible con divisiones de caja 65/35, 60/40 ó 50/50, según los requisitos.
- Gran volumen en un vehículo pequeño.
- Fabricación de la caja con lados lisos y de una pieza.
- Cilindros trineo exteriores y cilindros pala invertidos que aseguran una protección efectiva y que permiten un acceso más seguro y un mantenimiento más fácil.
- Cilindros compuerta en techo caja.
- Laterales tolvas de una pieza, sin soldaduras.
- Fondo tolva en Hardox hasta 8 mm, para una excelente resistencia a la abrasión.
- Bus CAN incorporado.
- Sistema hidráulico silencioso y eficaz, con un rendimiento líder en el sector en cuanto a consumo eficiente de combustible.



Pantalla HMI configurable:

Los recolectores Olympus Twin Pack disponen de un monitor de control multifunción instalado en la cabina del vehículo que, de una manera totalmente intuitiva, permite configurar diferentes funcionalidades del equipo:

- Configuración desde cabina de movimiento del tailgate, la prensa, la eyectora, el elevador y la selección del tipo de residuo.
- Integración de distintos sistemas de pesaje en la misma pantalla, con acceso a la información en cada momento.
- Sistema de autodiagnóstico integrado en la pantalla, con información acerca del estado de funcionamiento del equipo. Incluye avisos en caso de fallo.
- Memoria de alarmas. El sistema almacena hasta 2000 alarmas para ayudar en la elaboración de diagnósticos.
- Configurable en cualquier idioma.
- Posibilidad de configurar como pantalla de cámara trasera de 6".



ELEVADORES ESPECIALMENTE DISEÑADOS PARA LA GAMA OLYMPUS TWIN PACK

Por su accionamiento, dos grupos:

Hidráulicos

- UPC
- OmniDEL-Triple
- OmniTWIN

Eléctricos

- OmniDEL-Triple (e)
- OmniTWIN (e)

UPC: Elevador doble hidráulico polivalente UPC para Twin Pack, de desplazamiento vertical con control de velocidad de ascenso y descenso con accionamiento hidráulico.

OmniDEL-Triple: elevador triple, hidráulico o eléctrico, para contenedores, de bajo voltaje, que ofrece un diseño robusto, un funcionamiento seguro y un mantenimiento mínimo. Con una capacidad de elevación de 100 kgs la sección estrecha / 500 kgs la sección ancha para la versión wide y 100 kgs / 100 kgs para la versión narrow.

OmniTWIN: elevador triple, hidráulico o eléctrico, para contenedores, de bajo voltaje, que ofrece un diseño robusto, un funcionamiento seguro y un mantenimiento mínimo. Con una capacidad de elevación de 175 kgs la sección estrecha y 500 kgs para la sección ancha para la versión wide y 150 kgs / 150 kgs para la versión narrow.

Olympus Twin Pack también está preparado para adaptar elevadores de otros fabricantes según EN 1501-5.

OPCIONALES DESTACADOS PARA LOS EQUIPOS OLYMPUS TWIN PACK

Insonorización: adaptación especial diseñada para disminuir las emisiones sonoras durante su utilización y que constan de un kit de insonorización especial en la compuerta trasera.

Pack on the move: terminación del ciclo de compactación con el vehículo en movimiento.

Green Mode: opcional que permite anular la fuerza de retención de la placa eyectora para recogida de residuos tipo BIO y vidrio.

Equipo de lavado: para limpieza puntual de contenedores o aceras con agua a presión (15 l/min y 120 kg/cm²).

Opción electroembrague: Además de los citados opcionales, las gamas Olympus se caracterizan por su alta versatilidad para incorporar soluciones innovadoras.

Para más información póngase en contacto con nuestro departamento comercial.

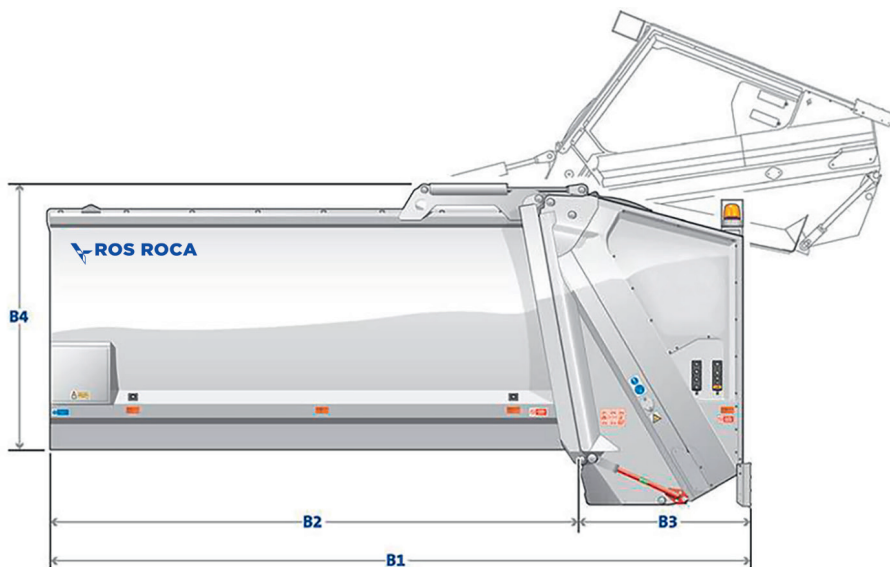
MODELOS OLYMPUS TWIN PACK

OLYMPUS TWIN PACK N (NARROW): Nuestra gama para recogida de residuos domésticos especialmente concebida para entornos estrechos gracias a sus dimensiones optimizadas, con capacidades de 13 y 17m³ y un ancho de 2,25 m.

OLYMPUS TWIN PACK W (WIDE): Nuestra gama para recogida de residuos domésticos especialmente concebida para entornos urbanos y rurales con capacidades de 12 a 27 m³ y un ancho de 2,55 m.

OLYMPUS ONE PASS W (WIDE): El Olympus One Pass dispone de dos cajas de compactación con compuertas traseras separadas, con sistemas de funcionamiento independientes, así como de un compartimento adicional, lo que permite la recogida de tres tipos de residuos diferentes en una sola ruta. Con capacidades de 12 y 16 m³ y compartimento delantero sin compactación de hasta 4,8m³.





	Altura de la carrocería con falso chasis ⁽¹⁾	Ancho exterior máximo	División de la caja (izq./dcha) (A/B) Vista trasera			Volumen de carrocería	Longitud de la carrocería B1	Longitud de la caja B2	Distancia entre ejes recomendable	Chasis	Comentarios
	mm	mm	35/65	50/50	40/60	m ³	mm	mm	Aprox. mm		
OLYMPUS TWIN PACK NARROW SIZE											
OLTP13N	2450	2250			Y	12.8	5790	4240	4250	4x2	Para 4x2 o para 6x2 One Pass
OLTP17N	2450	2250			Y	16.75	6790	5270	5250	6x2	
OLYMPUS TWIN PACK WIDE SIZE											
OLTP12W	2690	2550	Y	Y		12.22	5010	3490	3500 a 5900	4x2	Para 4x2 o para 6x2 One Pass
OLTP16W	2690	2550	Y	Y		16.26	5760	4240	4250	6x2	
OLTP19W	2690	2550	Y	Y		18.83	6310	4790	4800	6x2	
OLTP22W	2690	2550	Y	Y		21.6	6810	5290	5300	6x2	
OLTP27W	2690	2550	Y	Y		26.84	7910	6390	6400	8x2	

(1) Altura perfil del falso bastidor 115 mm.

Certificaciones

- En cumplimiento con la normativa Europea EN1501-1 y EN1501-5.
- En cumplimiento con la Directiva de Seguridad de Máquinas 2006/42/CE.
- En cumplimiento con la Directiva Europea 2000/14/CE de emisiones sonoras.
- Certificado nivel de limpieza aceite hidráulico según ISO 4406.
- ISO 9001, ISO 14001, EMAS III, ISO 45001, ISO 50001, ISO 14006 y GHG Protocol.



ROS ROCA S.A.U.

Av.Cervera s/n, 25300 Tàrrrega, ESPAÑA

T +34 (0) 973 508 100, E rosroca@rosroca.com, W www.rosroca.es

Reservado el derecho a modificaciones técnicas. Especificaciones sujetas a modificación sin previo aviso. Las ilustraciones no necesariamente muestran los equipos en su versión estándar.