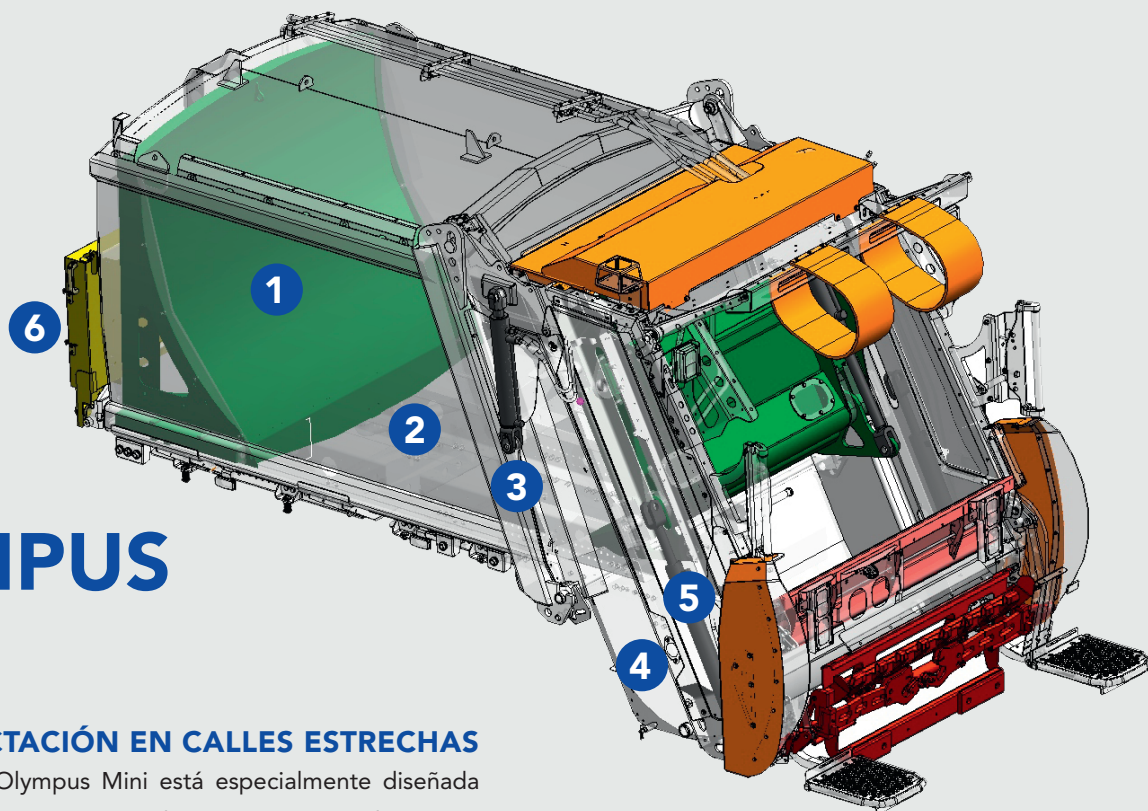


OLYMPUS MINI

ALTA COMPACTACIÓN PARA CALLES ESTRECHAS



Olympus Mini es un recolector compactador de carga trasera para la recolección de residuos domésticos y orgánicos, en zonas peatonales, centros históricos de las ciudades y zonas rurales, con calles estrechas y de acceso restringido que requiere un alto nivel de maniobrabilidad. Compacto, con un diseño elegante y tecnología probada, ofrece la mejor calidad y fiabilidad en recogida de residuos para los expertos más exigentes.



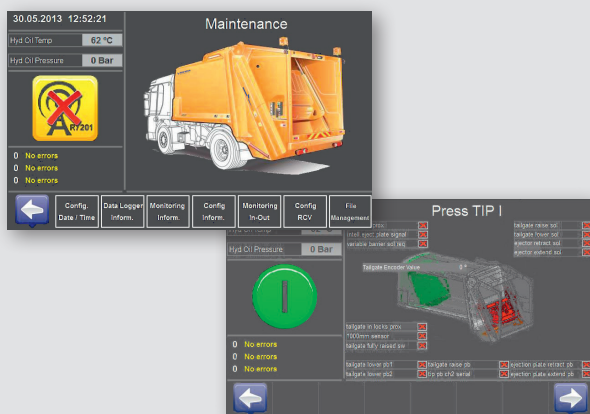
OLYMPUS MINI

ALTA COMPACTACIÓN EN CALLES ESTRECHAS

Nuestra gama de Olympus Mini está especialmente diseñada para calles estrechas gracias a su dimensión optimizada con capacidades que van de 6 a 8m³.



- 1 Placa eyectora pasante ajustada a la caja.
- 2 Plataforma curva
- 3 Junta de estanqueidad en todo el perímetro de contacto entre caja y tailgate hasta la máxima altura.
- 4 Voladizo mínimo
- 5 Cilindros de compactación externos
- 6 Cuadro eléctrico de fácil acceso



Pantalla HMI configurable:

Los recolectores Olympus disponen de un monitor de control multifunción instalado en la cabina del vehículo que, de una manera totalmente intuitiva, permite configurar diferentes funcionalidades del equipo:

- Configuración desde cabina del movimiento del tailgate, la prensa, la eyectora, el elevador y la selección del tipo de residuo.
- Integración de distintos sistemas de pesaje en la misma pantalla, con acceso a la información en cada momento.
- Sistema de autodiagnóstico integrado en la pantalla, con información acerca del estado del funcionamiento del equipo. Incluye avisos en caso de fallo.
- Memoria de alarmas. El sistema almacena hasta 2000 alarmas para ayudar en la elaboración de diagnósticos.
- Configurable en cualquier idioma.
- Posibilidad de configurar como pantalla de cámara trasera de 6".

VENTAJAS DEL RECOLECTOR COMPACTADOR OLYMPUS MINI:

Construcción ligera con un diseño robusto: materiales de alta calidad y resistencia que al mismo tiempo garantizan una carga útil máxima.

Amplia gama de capacidades: 6-7-8m³. Más capacidad con la misma maniobrabilidad.

Anchura de 2 m.

Elevador con tecnología propia diseñado especialmente para esta gama.

Mono-operado.

Se puede montar en **chasis de 7.5 a 11t.**

Puede ser montado en **chasis de 12 o 24 v.**

Maximización de carga útil: de acuerdo con el chasis y opcionales escogidos.

Alta compactación: hasta 6: 1.

Tiempo de ciclo de prensa 15".

Sólo 2 puntos de engrase.

Los **cilindros de compactación** montados fuera de la tolva, alejado de la zona de carga.

Bombas de paletas con bajo nivel de ruido.

Voladizo reducido para una mejor distribución de pesaje y maniobrabilidad.

Ciclo de limpieza de la tolva en modo de descarga.

Panel de control eléctrico accesible desde el suelo.

Fabricado en acero de alta resistencia laminado que permite mayor resistencia a la abrasión y la corrosión.

Sistema de cableado con conectores "Heavy Duty" (nivel Euro 6).

Luces LED.

Se caracteriza por **bajos costes y fácil mantenimiento.**

Opcionales: amplia gama de accesorios y opciones.



ELEVADOR MINI MULTIFUNCIONES

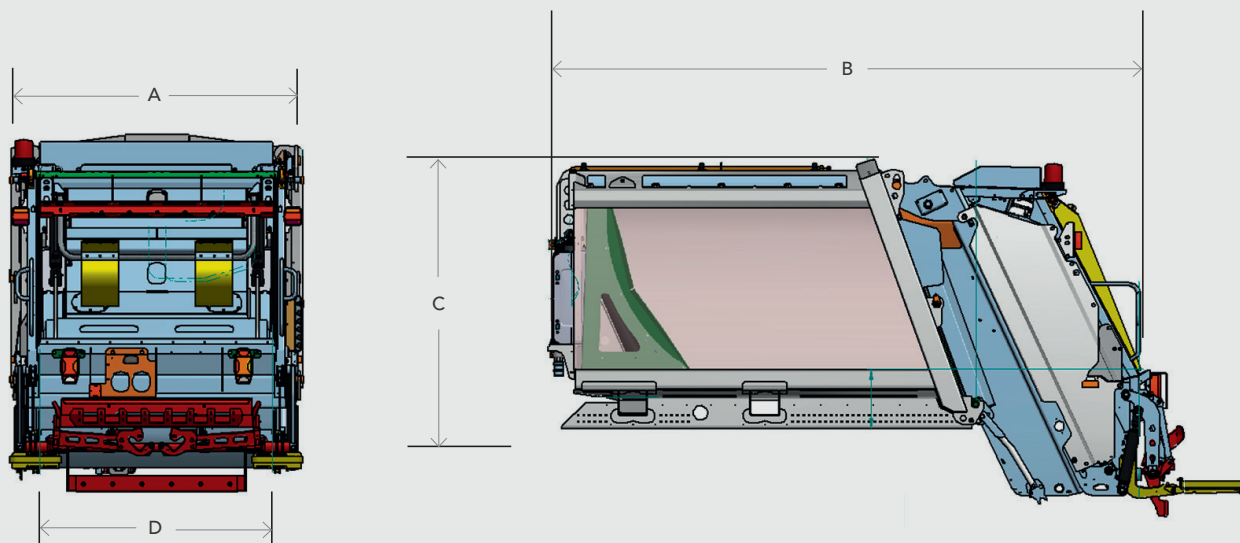
Nuestro elevador multifunciones para cubos y contenedores, está especialmente diseñado para la recogida de residuos domésticos, con accionamiento manual por medio de pulsadores. Sistema de elevación realizado por peine y/o opcionalmente por medio de brazos DIN.




OPCIONES DESTACADAS PARA EL EQUIPO OLYMPUS MINI

- Descarga hidráulica de contenedores soterrados.
- Elevador con accionamiento para abrir tapa y brazos DIN.
- Disponible sin elevador, como caja abierta.
- Opción de ciclo continuo con barreras ópticas.
- Fin del mecanismo de compactación durante el viaje.
- Borde de carga abatible.
- Estribos.
- Pala y escoba.
- Depósito lavamanos.

Además de las opciones indicadas anteriormente, la gama del Olympus Mini se caracteriza por la versatilidad con la que se puede incorporar soluciones innovadoras. Para obtener más información, póngase en contacto con nuestro departamento de ventas.





	Capacidad (m ³)	Distancia entre ejes (mm)	A Ancho exterior máximo (mm)	B Longitud (mm)	C Altura (*) (mm)	Volumen de tolva (m ³)	D Ancho interno de la tolva (mm)	PMA	 (hasta 390 L) EN840-1	 (hasta 1100 L) EN840-2	 (hasta 1100 L) EN840-3
OLYMPUS MINI											
MINI 6	6	2700-2900		4030				7.5-8 T	•	•	•
MINI 7	7	3100-3350	2000/ 2100 (*) Con asideros y estriberas)	4430	2000	1	1600	8.5-9 T	•	•	•
MINI 8	8	3500-3800		4830				10-12 T	•	•	•

(*) Altura desde plataforma del chasis.

Certificaciones

- En cumplimiento con la normativa Europea EN1501-1 y EN1501-5.
- En cumplimiento con la Directiva de Seguridad de Máquinas 2006/42/CE.
- En cumplimiento con la Directiva Europea 2000/14/CE de emisiones sonoras.
- Certificado nivel de limpieza aceite hidráulico según ISO 4406.
- ISO 9001, ISO 14001, EMAS III, ISO 45001, ISO 50001, ISO 14006 y GHG Protocol.



ROS ROCA S.A.U.

Av.Cervera s/n, 25300 Tàrrrega, ESPAÑA

T +34 (0) 973 508 100, E rosroca@rosroca.com, W www.rosroca.es

Reservado el derecho a modificaciones técnicas. Especificaciones sujetas a modificación sin previo aviso. Las ilustraciones no necesariamente muestran los equipos en su versión estándar.