

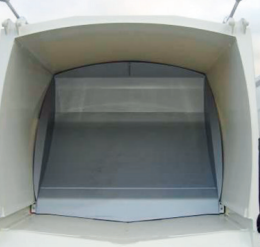
OLYMPUS

RECOLECTOR DE CARGA TRASERA



Olympus es un recolector compactador de carga trasera con un diseño elegante y tecnología contrastada que ofrece la mejor calidad y fiabilidad para la más exigente recogida de residuos. Su gran adaptabilidad al uso requerido lo hace el mejor equipo del mercado actual.

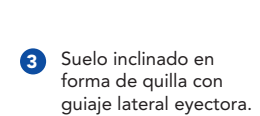
Con una probada experiencia tras años de funcionamiento y con el respaldo de una empresa líder en el sector, OLYMPUS es una apuesta segura. Combina sus modelos estándar con una amplia gama de opcionales que lo hacen versátil y adecuado para múltiples aplicaciones.



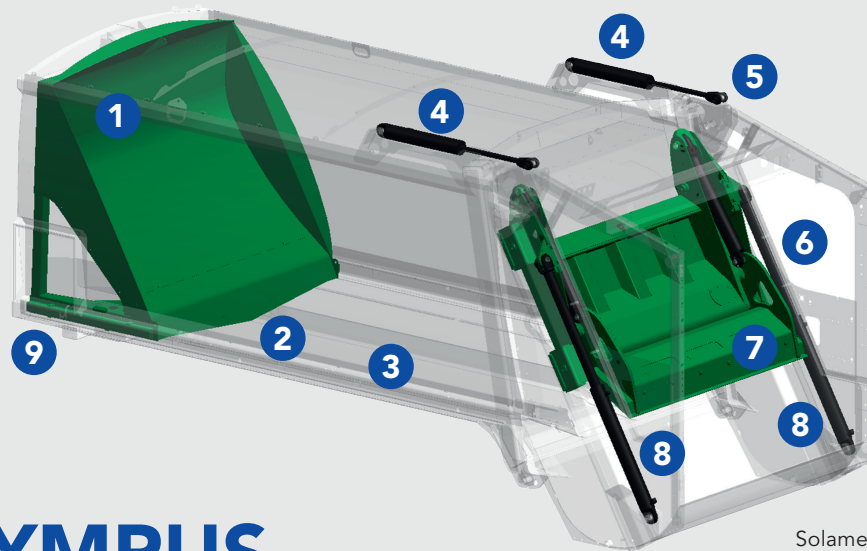
1 Placa eyectora pasante ajustada a la caja.



2 Bandeja de lixiviados en fondo de caja.



3 Suelo inclinado en forma de quilla con guiaje lateral eyectora.



OLYMPUS

RECOLECTOR DE CARGA TRASERA

Solamente 2 puntos de engrase.



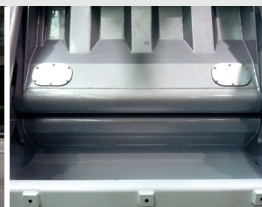
4 Cilindros de elevación de la tolva en techo.



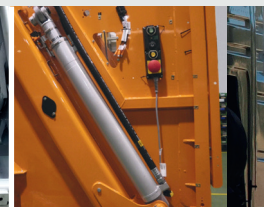
5 Junta de estanqueidad Bio.



6 Voladizo mínimo.



7 Prensa de alta capacidad de absorción.



8 Cilindros externos.

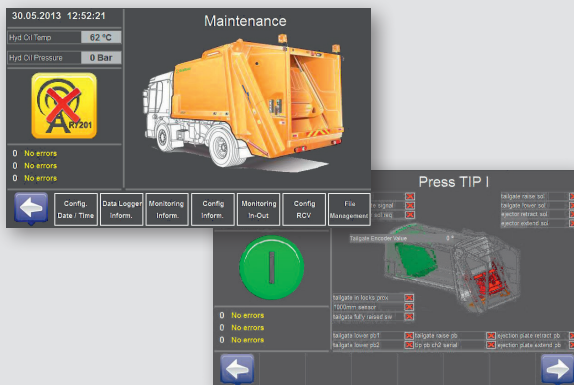


9 Cuadro eléctrico centralizado dentro de armario estanco fácilmente accesible.

VENTAJAS DEL RECOLECTOR COMPACTADOR OLYMPUS

- **Alto nivel de compactación:** 6:1
- **Ciclo de prensa:** 18"
- **Fabricado en acero laminado de alta resistencia** frente al desgaste y la corrosión.
- Sistema de cableados con **conectores "Heavy Duty"** (nivel Euro 6)
- **Bomba de paletas** con bajo nivel de ruido.
- **Pantalla HMI configurable:** desde cabina se accede de forma rápida e intuitiva a la mayoría de funciones del equipo.
- **Reducción del impacto ambiental:** bajo nivel sonoro. Disponible kit de insonorización adicional.
- **Diversidad de modelos:** disponible en tres anchos, dos alturas y cuatro tamaños de tolva, puede adaptarse a una gran variedad de

- aplicaciones y funcionalidades.
- **Disponibilidad de elevadores propios o adaptabilidad con diferentes elevadores comerciales.**
- **Seguridad en el trabajo:** incorpora mecanismos de cierre automático de caja y tailgate, puerta de acceso lateral para inspecciones, estribos de peso y diseño ergonómico.
- **Mantenimiento económico:** se caracteriza por sus bajos costes de mantenimiento.
- **Opcionales:** dispone de un amplio catálogo de accesorios y opcionales para ajustar el equipo a las necesidades del cliente.
- **Posibilidad de instalación de grúa.**



Pantalla HMI configurable:

Los recolectores Olympus disponen de un monitor de control multifunción instalado en la cabina del vehículo que, de una manera totalmente intuitiva, permite configurar diferentes funcionalidades del equipo:

- Configuración desde cabina de movimiento del tailgate, la prensa, la eyectora, el elevador y la selección del tipo de residuo.
- Integración de distintos sistemas de pesaje en la misma pantalla, con acceso a la información en cada momento.
- Sistema de autodiagnóstico integrado en la pantalla, con información acerca del estado de funcionamiento del equipo. Incluye avisos en caso de fallo.
- Memoria de alarmas. El sistema almacena hasta 2000 alarmas para ayudar en la elaboración de diagnósticos.
- Configurable en cualquier idioma.
- Posibilidad de configurar como pantalla de cámara trasera de 6".



MODELOS OLYMPUS

OLYMPUS SN: Nuestra gama para recogida de residuos domésticos especialmente concebida para ofrecer una excepcional maniobrabilidad sin perder capacidad. Con un ancho de 1,98 m y con capacidades de 10 a 16m³.

OLYMPUS N (NARROW): Nuestra gama para recogida de residuos domésticos especialmente concebida para entornos estrechos gracias a sus dimensiones optimizadas, con capacidades de 10 a 19m³ y un ancho de 2,23 m.

OLYMPUS W (WIDE): Nuestra gama para recogida de residuos domésticos especialmente concebida para entornos urbanos y rurales con capacidades de 13 a 27m³ y un ancho de 2,53m. También disponemos de la versión Olympus W+, con las mismas características que el Olympus W, pero con más sección de caja. Mismo volumen a menos distancia entre ejes. Mejor maniobrabilidad.

OLYMPUS HCT (HIGH CAPACITY): Nuestra gama para recogida de residuos domésticos y semiindustriales especialmente concebida para recogida con equipos satélite y contenedores soterrados. Dispone de una tolva de alta capacidad con mayor volumen de carga. El modelo HCT también está disponible en su versión semiindustrial, con la tolva adaptada para recogida de residuos mediante elevadores de brazos para contenedores industriales.

OLYMPUS CON GRÚA: Recolector de carga trasera con tolva adaptada para la descarga de contenedores de superficie o soterrado, elevados con grúa. La grúa hidráulica puede disponerse entre cabina y caja o en el techo de la caja del recolector.

ELEVADORES ESPECIALMENTE DISEÑADOS PARA LA GAMA OLYMPUS

Elevador polivalente UPC: Nuestro elevador polivalente para cubos y contenedores especialmente indicado para recogida doméstica. Elevador de desplazamiento vertical con control de velocidad de ascenso y descenso con accionamiento eléctrico/hidráulico.

Elevador industrial: Nuestro elevador para contenedores industriales mediante ganchos o cadenas con accionamiento eléctrico/hidráulico. Compatible con nuestro elevador polivalente industrial para contenedores y cubos, especialmente diseñado para recogida simultánea de contenedores domésticos e industriales.

Elevador OmniMAX: Nuestro elevador polivalente para cubos y contenedores sin necesidad de marco o puerta, de accionamiento automático y de peine partido. Opcionalmente eléctrico.

Elevador Europa / Europa+Winch: El elevador Europa comprende dos mecanismos de carga independientes: un sistema de peine y brazos para cubos y contenedores domésticos de hasta 1300l y un sistema winch con mecanismo para elevar grandes contenedores. Al ser sistemas independientes pueden instalarse juntos o por separado.

Gama de elevadores Terberg: Amplia gama de elevadores de contenedores completamente automáticos, semiautomáticos o manuales, de posición de descarga baja y alta, eléctricos e hidráulicos, para caja simple o doble con peine corrido o partido.

Olympus también está preparado para adaptar elevadores de otros fabricantes según EN 1501-5.

OPCIONALES DESTACADOS PARA LOS EQUIPOS OLYMPUS

Ecolympus: equipado con bomba de caudal variable, aporta únicamente el caudal y la presión necesarios para cada movimiento, mejorando el rendimiento del equipo.

Pack on the move: terminación del ciclo de compactación con el vehículo en movimiento.

Tolva adaptada: para permitir la descarga de contenedores soterrados o tipo iglú mediante grúa, que puede ser ubicada encima de la caja o entre caja y cabina.

Descarga de satélites: equipado con un dispositivo que permite la descarga de equipos satélites a un recolector Olympus.

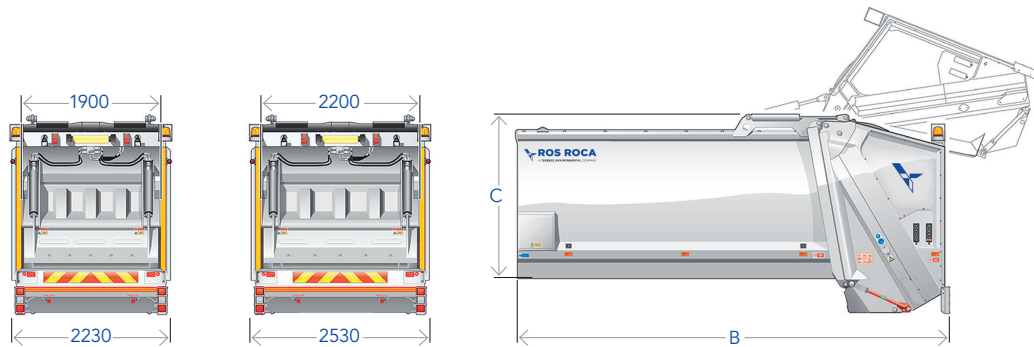
Green Mode: opcional que permite anular la fuerza de retención de la placa eyectora para recogida de residuos tipo BIO y vidrio.

Equipo de lavado para limpieza puntual de contenedores o aceras con agua a presión (15l/min y 120 kg/cm²).

Opción electroembrague.

Además de los citados opcionales, las gamas Olympus se caracterizan por su alta versatilidad para incorporar soluciones innovadoras. Para más información póngase en contacto con nuestro departamento comercial.





Capacidad (m ³)	Distancia entre ejes (mm)	A Ancho (mm)	B Longitud (mm)	C Altura (mm)	Volumen tolva (**) (m ³)	PMA						
OLYMPUS SN												
OL10SE	10,5	3300-3500		4881		16-18	(1)	(1)	(1)	-	-	-
OL12SE	11,9	3500-3600	1980	5281	2490	0,7 / 2	(1)	(1)	(1)	-	-	-
OL16SE	15,8	3500-3600		6381		26	(1)	(1)	(1)	-	-	-
OLYMPUS N												
OL10N	10,3	3100-3200		4725		16	(1)	(1)	(1)	-	-	-
OL11N	11,3	3400-3500		4975		16	(1)	(1)	(1)	-	-	-
OL12N	12,5	3700-3800	2230	5275	2490	1,2 / 2,8	(1)	(1)	(1)	-	-	-
OL14N	13,6	3800-3900		5525		18-19	(1)	(1)	(1)	-	-	-
OL16N	16,0	4500-4600		6175		18-19	(1)	(1)	(1)	-	-	-
OL19N	18,6	3800-4000		6775		26	(1)	(1)	(1)	-	-	-
OLYMPUS W/W+												
OL13W	13,0/ -	3400-3500		4975		16	(1)	(1)	(1)	-	-	-
OL14W	13,7/ -	3600-3700		5125		16	(1)	(1)	(1)	-	-	-
OL16W	15,6/ -	3800-3900		5525		18-19	(1)	(1)	(1)	-	-	-
OL17W	16,6/ -	4100-4200		5725		18-19	(1)	(1)	(1)	-	-	-
OL19W	18,6/20,3	3300-3400	2530	6175	2490/2700	1,3 / 3,2	(1)	(1)	(1)	-	-	-
OL20W	20,0/21,8	3500-3600		6475		26	(1)	(1)	(1)	-	-	-
OL21W	21,4/23,4	3800-4000		6775		26	(1)	(1)	(1)	-	-	-
OL23W	23,2/25,4	4100-4200		7175		26	(1)	(1)	(1)	-	-	-
OL25W	25,6/28,0	4500-4600		7675		26	(1)	(1)	(1)	-	-	-
OL27W	26,5/29,0	consultar		7875		32	(1)	(1)	(1)	-	-	-
OLYMPUS HCT												
OL13HCT	13,4	3400-3500		5275		16	(1)	(1)	(1)	-	-	-
OL14HCT	16	3600-3700		5425		16	(1)	(1)	(1)	-	-	-
OL16HCT	15,9	3800-3900		5825		18-19	(1)	(1)	(1)	-	-	-
OL17HCT	16,9	4100-4200		6025		18-19	(1)	(1)	(1)	(4)	-	-
OL19HCT	19	3300-3400	2530	6475	2490	1,5 / 3,5	(1)	(1)	(1)	(4)	-	-
OL20HCT	20,3	3500-3600		6775		26	(1) (2)	(1) (2)	(1) (2)	(4)	(3)	(3)
OL21HCT	21,7	3800-4000		7075		26	(1) (2)	(1) (2)	(1) (2)	(4)	(3)	(3)
OL23HCT	23,6	4100-4200		7475		26	(1) (2)	(1) (2)	(1) (2)	-	(3)	(3)
OL25HCT	25,9	4500-4600		7975		26	(1) (2)	(1) (2)	(1) (2)	-	(3)	(3)
OL27HCT	26,9	consultar		8175		32	(1) (2)	(1) (2)	(1) (2)	-	(3)	(3)

(*) Altura desde chasis (**) Volumen tolva/volumen tolva con borde de carga elevado.

(1) Elevadores UPC o polivalentes de otras marcas. (2) Elevadores tipo Polivalente Industrial. (3) Elevadores tipo Industrial. (4) Versión con grúa.

El recolector compactador Olympus también es compatible con elevadores de otras marcas. Otras opciones bajo consulta

Certificaciones

- En cumplimiento con la normativa Europea EN1501-1 y EN1501-5.
- En cumplimiento con la Directiva de Seguridad de Máquinas 2006/42/CE.
- En cumplimiento con la Directiva Europea 2000/14/CE de emisiones sonoras.
- Certificado nivel de limpieza aceite hidráulico según ISO 4406.
- ISO 9001, ISO 14001, EMAS III, ISO 45001, ISO 50001, ISO 14006 y GHG Protocol.



ROS ROCA S.A.U.

Av.Cervera s/n, 25300 Tàrraga, ESPAÑA

T +34 (0) 973 508 100, E rosroca@rosroca.com, W www.rosroca.es

Reservado el derecho a modificaciones técnicas. Especificaciones sujetas a modificación sin previo aviso. Las ilustraciones no necesariamente muestran los equipos en su versión estándar.